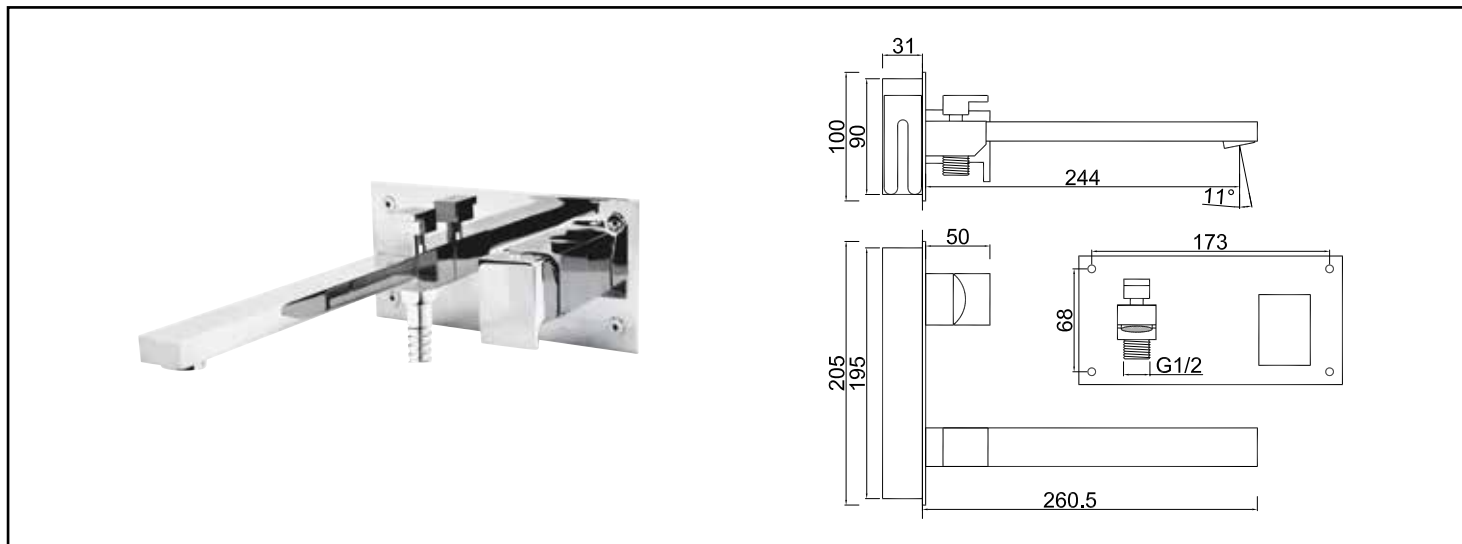


Référence : 501017012

## MITIGEUR BAIN/DOUCHE À ENCASTRER CUADR'O - INVERSEUR AUTOMATIQUE - ROLF



■ UN DESIGN CUBIQUE ET MODERNE.

■ INSTALLATION RAPIDE ET FACILE.

<b>DESCRIPTION</b>	Chromé. - Manette métal. - Cartouche Ø35mm. - Rosace carrée métal. - Aérateur M24 classe A (débit 14 litres/minute). - Longueur de bec 244 mm. - Profondeur d'encastrement 31mm. - Inverseur automatique.
<b>CARACTÉRISTIQUES</b>	Chromé. - Manette métal. - Cartouche Ø35mm. - Rosace carrée métal. - Aérateur M24 classe A (débit 14 litres/minute). - Longueur de bec 244 mm. - Profondeur d'encastrement 31mm. - Inverseur automatique.
<b>APPLICATIONS</b>	Robinetterie bain-douche
<b>PRÉCAUTION D'EMPLOI</b>	Boîtier à encastrer.
<b>SPECIFICATIONS D'INSTALLATION</b>	Permet l'équipement sanitaire des salles de bains et cuisine. Garantie 10 ans sur cartouches et défauts de fabrication. Cf conditions générales de vente.
<b>PRESCRIPTION DE POSE</b>	Avant le montage nettoyer la tuyauterie pour éliminer toute impureté Pour la pose d'une robinetterie encastrée et se reporter à l'instruction spécifique de montage
<b>PRESCRIPTION D'ENTRETIEN</b>	Nettoyage à l'eau savonneuse avec un chiffon doux et bien sécher - Ne pas utiliser de produits nocifs, abrasifs ou chlorés